

COMFORT LM3073C. СМЕСИТЕЛЬ ДЛЯ КУХНИ С ПОДКЛЮЧЕНИЕМ К ФИЛЬТРУ С ПИТЬЕВОЙ ВОДОЙ

Благодарим Вас за выбор продукции LEMARK! Сантехника LEMARK обеспечит вам удобство и комфорт!

Сантехника LEMARK производится в соответствии со всеми стандартами и техническими условиями, установленными в странах-участниках Евразийского экономического сообщества (Таможенного союза) и странах СНГ.

Перед началом монтажа

1. Убедитесь, что система водоснабжения удовлетворяет следующим параметрам:
 - температура воды находится в интервале от 4 до 75 градусов Цельсия;
 - рабочее давление воды составляет от 0,1 до 0,6 МПа;
 - максимальное давление воды не превышает 1 МПа;
 - разница давления в трубах с горячей и холодной водой – не более 10%.
2. Проведите очистку подводящих труб, чтобы гарантировать отсутствие посторонних частиц в выдаваемом потоке воды.
3. После окончания работ проверьте, чтобы все детали были правильно и надежно закреплены.

Рекомендуемый набор инструментов

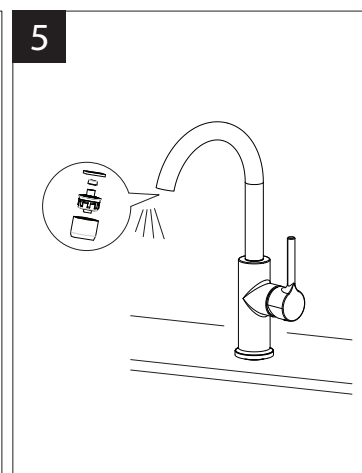
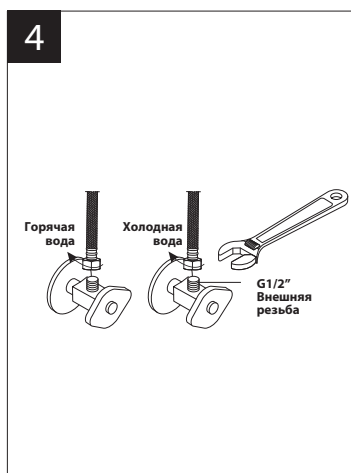
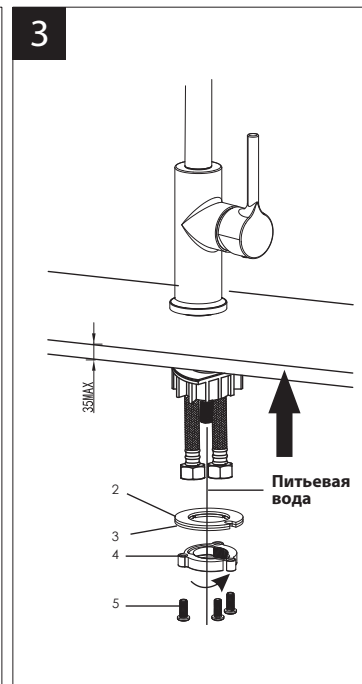
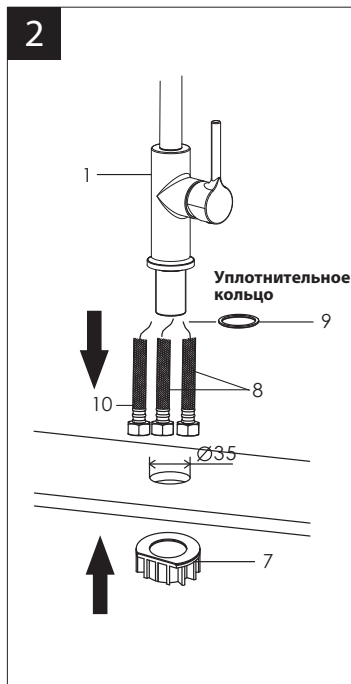
			
Отвертка	Пассатижи	Защитные очки	Разводной ключ

Монтаж

Во избежание выхода из строя керамических пластин картриджа (из-за попадания между ними ржавчины и прочих мелких посторонних предметов и частиц, содержащихся в водопроводной системе), при монтаже рекомендуется установка фильтров грубой очистки воды.

- 1) Подключите шланги для водопроводной воды (8) и очищенной воды (10) к корпусу смесителя.
- 2) Установите смеситель (1) с уплотнительным кольцом (9) на рабочей поверхности, при необходимости используйте пластиковую проставку (7).
- 3) С нижней стороны рабочей поверхности установите резиновую прокладку (2), шайбу (3), затем закрутите гайку (4) и зафиксируйте её винтами (5). Вкрутите переходник (6) в гибкую подводку (10) для питьевой воды. Подключите фильтр для питьевой воды к переходнику (6).
- 4) Подключите шланги для воды (гибкую подводку) (8) к водопроводным трубам;

После установки смесителя необходимо медленно открыть воду на полную мощность и дать ей «протечь» в течение 1 минуты. Перед проливом рекомендуется снять аэратор во избежание возможного засорения. После завершения указанной процедуры и установки аэратора обратно смеситель можно использовать в рабочем режиме.



Назначение

Смеситель предназначен для использования в бытовых или общественных помещениях для пуска, смешивания, регулирования температуры и закрытия водного потока на его выходе из системы водоснабжения.

При подключении к фильтру с питьевой водой, смеситель будет выдавать питьевую воду через встроенный аэратор (регулятор расхода).

Технические характеристики

Изделие изготовлено в соответствии с требованиями СНиП 2.04.01-85, ГОСТ 19681-2016, ГОСТ 25809-96.

Смеситель соответствует 1-й группе по герметичности (полная герметичность в закрытом состоянии).

Бесплатное сервисное обслуживание.

Гарантия. Срок службы

Смеситель обеспечивается бесплатным сервисным обслуживанием в течение 10 лет с момента приобретения. Сервисное обслуживание распространяется на основные рабочие детали смесителя:

картриджи, кран-буксы, переключатели-диверторы. В рамках сервисного обслуживания может быть произведен бесплатный ремонт и/или замена указанных деталей (по усмотрению Сервис-центра, в соответствии с условиями, подробно описанными в гарантийном талоне). Бесплатным сервисным обслуживанием вправе воспользоваться только конечные потребители при предъявлении полностью заполненного гарантийного талона, кассового и товарного чеков. На смесители, установленные в местах общественного пользования, бесплатное сервисное обслуживание не распространяется.

Гарантийный срок на смеситель при условии использования в бытовых условиях: 4 года (в определении «Закона о защите прав потребителей») с момента приобретения.

Гарантийный срок на смеситель при установке и использовании в общественных местах или в промышленных условиях: 1 год. Эксплуатация изделия в гостиничных номерах считается использованием в бытовых условиях.

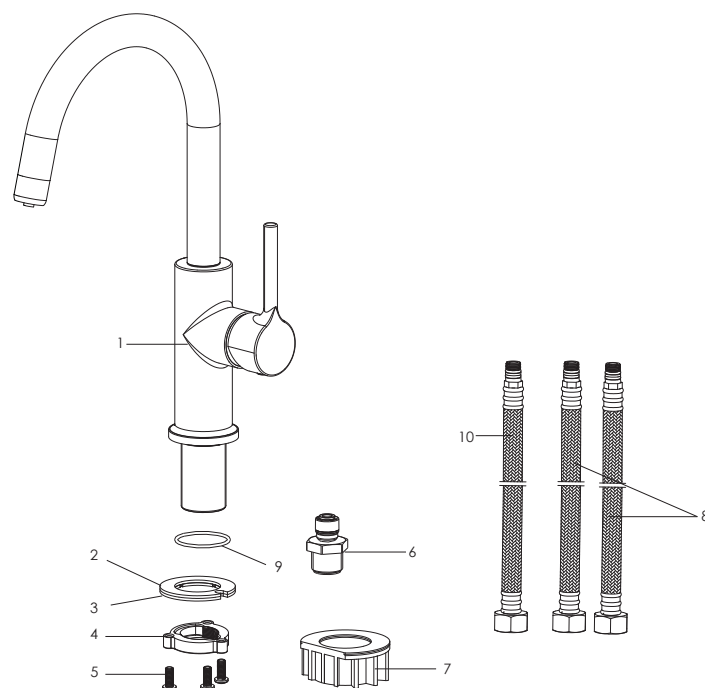
Плановый срок службы смесителя – 30 лет.

Гарантийный срок на аксессуары (шланг для лейки, лейку, прокладку): 1 год.

Плановый срок службы аксессуаров – 10 лет.

Комплектность

- 1) Корпус смесителя с керамическим картриджем и металлической ручкой;
- 2) Резиновая прокладка;
- 3) Металлическая шайба;
- 4) Гайка;
- 5) Винт (3 шт);
- 6) Переходник для подключения шланга от фильтра с питьевой водой;
- 7) Пластиковая проставка;
- 8) Гибкая подводка для водопроводной воды (2 шт), 1/2 x M10;
- 9) Уплотнительное кольцо;
- 10) Гибкая подводка для питьевой воды, 1/2 x M8.

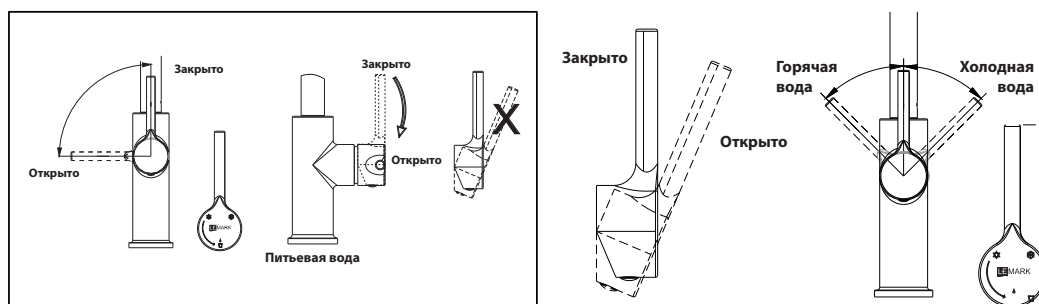


В комплекте к смесителю прилагается паспорт изделия и гарантийный талон.

Способ эксплуатации

Пуск, остановка и регулирование напора/температуры водной струи производятся поворотами ручки смесителя вниз/вверх и вправо/влево – при условии, что ручка отклонена от корпуса смесителя как показано на рисунке.

Пуск и остановка потока питьевой воды производятся поворотом ручки смесителя в вертикальной плоскости в направлении пользователя на 90°.



Инструкции по уходу

Очистка тела смесителя должна производиться только изделиями из мягких тканей и без использования абразивных чистящих средств, а также средств на основе спирта, аммония, соляной, серной, азотной, фосфорной и иных видов кислот.

Рекомендуется проводить очистку внешней поверхности аэратора (регулятора расхода воды) не реже одного раза в 2 месяца. Осевший кальций и налет легко очищаются: достаточно с небольшим усилием провести рукой по поверхности аэратора (регулятора расхода).

Информация о производителе

Смеситель изготовлен компанией TAROX s.r.o.

Адрес: 25101, Ржичани, Чешская Республика.

Произведено по заказу ООО «Русская Арматура»

Адрес: 125362, Российская Федерация, г. Москва, ул. Вишневая, д.9, корп. 1, этаж 2, офис 205.

LEMARК® – официально зарегистрированный товарный знак ООО «Русская Арматура».



Телефон для претензий: 8-800-555-10-35

Производитель оставляет за собой право на внесение изменений в комплектность и конструкцию изделия без предварительного уведомления. Паспорт изделия и инструкцию по монтажу и эксплуатации можно скачать на сайте www.lemark.su